

ZERMA

THE HOME OF SIZE REDUCTION

Shredder // **Schneidmühlen** // Feinmühlen //
Hammermühlen // Zubehör // Ersatzteile
GSL // **GSE** // GSC // GSH // GSP // ZHM

GSE 300

WIRTSCHAFTLICHE KOMPAKTSCHNEIDMÜHLEN



Die Justierung aller Messer erfolgt außerhalb der Schneidmühle in einer Einstelllehre, die zum Lieferumfang gehört. Dadurch entfallen lästige Einstellarbeiten innerhalb der Maschine.



Die Mühlen der GSE-Baureihe können je nach Aufgabenstellung mit verschiedenen Rotortypen ausgestattet werden. Die Rotormesser sind nach neuester V-Schnitt-Technologie angeordnet, die stets für ein hochwertiges Mahlgut sorgt.



Das durchdachte, benutzerfreundliche Design erleichtert die Zugänglichkeit für Wartungs- und Reinigungsarbeiten.

ALLGEMEIN

Für die GSE 300-Baureihe stehen verschiedene Rotortypen mit Arbeitsbreiten von 300 bis 1400 mm zur Verfügung. Die in einer Stahl-Schweiß-Konstruktion gefertigte Mahlkammer in Verbindung mit den V-förmig angeordneten Rotormessern unterstreichen die universelle Einsetzbarkeit dieser Maschinen. Durch das optimale Design ist eine ideale Zugänglichkeit der Maschine für Wartungs- und Reinigungsarbeiten sichergestellt.

ANWENDUNGEN

Die GSE-Baureihe ist ideal für alle Spritzguss- und Blasbetriebe. Sie eignet sich grundsätzlich für alle dünnwandigen Kunststoffabfälle. Nicht nur der günstige Anschaffungspreis, sondern auch das robuste, geteilte Stahl-/Schweißgehäuse, die gute Reinigungsmöglichkeit sowie leichter Messer- und Siebwechsel zeichnen diese Schneidmühlen aus. Durch die tangential Gehäusegeometrie zusammen mit den V-Schnitt-Rotoren werden selbst sperrige und großvolumige Teile vom Rotor angenommen und zerkleinert.

VORTEILE

- **Außerhalb der Maschine einstellbare Messer mittels Einstell-Lehre**
- **Mobile, kompakte Bauweise**
- **Verschiedene Rotorvarianten**
- **Optimale Zugänglichkeit**
- **Aggressive, tangentielle Zuführung**

DEUTSCH

PLASTIC SIZE REDUCTION
RUBBER SIZE REDUCTION
WOOD SIZE REDUCTION
E-WASTE SIZE REDUCTION



GSE



WIRTSCHAFT- LICHE KOMPAKT- SCHNEIDMÜHLEN

PLASTIC
SIZE
REDUCTION

WOOD
SIZE
REDUCTION

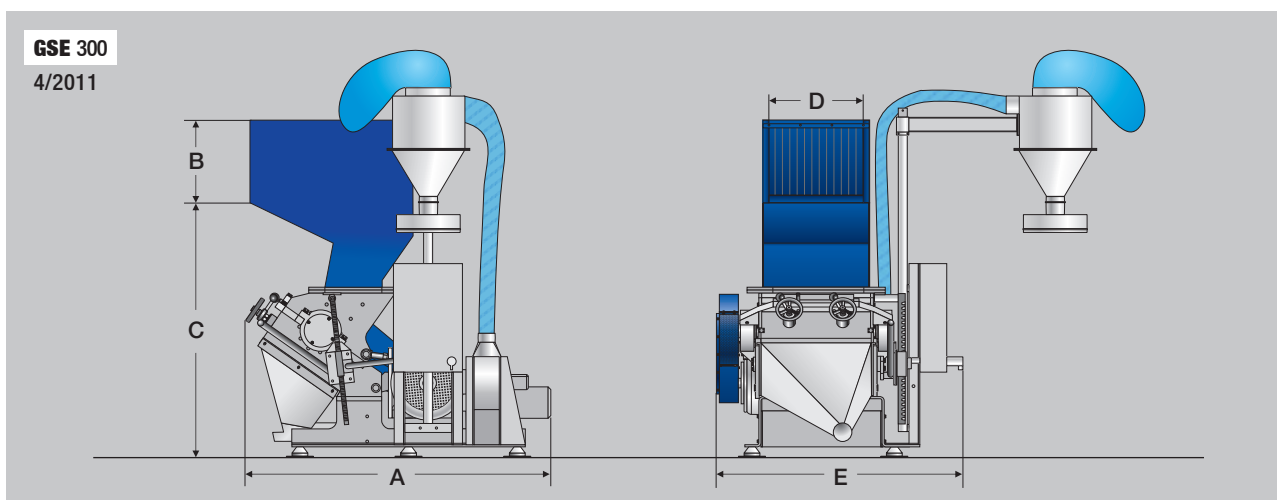
ZERMA. THE
HOME OF SIZE
REDUCTION



TECHNISCHE DATEN

Typ GSE	300/300	300/600	300/1000	300/1400
Rotordurchmesser (mm)	300	300	300	300
Rotorbreite (mm)	300	600	1000	1400
Antrieb (kW)	7.5 - 11	11 - 18.5	18.5 - 22	22 - 37
Rotormesserreihen	3	3	3	3
Statormesserreihen	2	2	2	2
Sieblochung (mm)	>6	>6	>6	>6
Schneidgehäuse (mm)	400 x 290	400 x 590	400 x 990	400 x 1400
Gewicht ca. (kg)	900	1000	1350	2300
<hr/>				
A (mm)	1660	1695	1275	1380
B (mm)	450	450	450	460
C (mm)	1420	1420	1420	1450
D (mm)	300	590	990	1400
E (mm)	1085	1375	1620	1985

ABMESSUNGEN



AMIS MASCHINEN-VERTRIEBS GMBH

IM ROHRBUSCH 15 | 74939 ZUZENHAUSEN | DEUTSCHLAND
TELEFON: +49 (0)6226-7890 0 | TELEFAX: +49 (0)6226-7890-222
E-MAIL: INFO@AMIS.DE

ZERMA EUROPE
AMIS MASCHINEN-VERTRIEBS GMBH

WWW.AMIS.DE