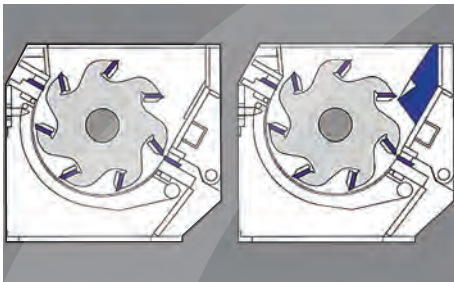


# ZERMA

## THE HOME OF SIZE REDUCTION

Shredder // **Schneidmühlen** // Feinmühlen //  
Hammermühlen // Zubehör // Ersatzteile  
GSL // GSE // GSC // **GSH** // GSP // ZHM

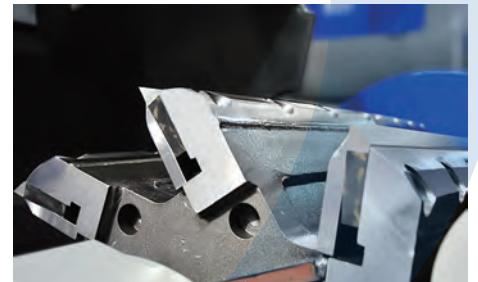
### **GSH 800** GROSSSCHNEIDMÜHLEN



Am auswechselbaren Ableitkeil mit drittem Statormesser erfolgt der erste Schnitt des Rotors und beeinflusst somit in hohem Maße dessen Annahmeverhalten.



Je nach Aufgabenstellung stehen für die GSH-Baureihe verschiedene Rotoren zur Verfügung. Alle Rotoren arbeiten nach V-Schnittgeometrie, die stets ein qualitativ hochwertiges Mahlgut liefert.



Für besonders abrasive Materialien können alle produktberührenden Teile aus hochverschleißfestem Stahl oder mit einer Oberflächenhärtung gefertigt werden.

### **ALLGEMEIN**

Für die Großschneidmühlen der Baureihe GSH 800 stehen zahlreiche Rotortypen zur Verfügung, mit einem Rotordurchmesser von 800 mm sowie Arbeitsbreiten von 1200 bis 2000 mm. Die schwere Stahl-Schweiß-Konstruktion, überdimensionierte Rotorlager und -wellen sowie die stabile Messerbefestigung machen diese Mühlen universell und für nahezu alle Anwendungen einsetzbar. Die geteilten und V-förmig angeordneten Rotormesser sorgen für ein qualitativ hochwertiges, staubarmes Mahlgut. Durch den austauschbaren Ableitkeil mit drittem Statormesser wird diese Maschine noch universeller. Zur Standardausstattung zählen außerdem austauschbare Verschleißplatten in der Mahlkammer sowie die außenliegende Rotorlagerung, die eine Kontaminierung des Mahlraumes, aber auch der Lager selbst verhindert.

### **ANWENDUNGEN**

Die GSH-Baureihe ist mit ihren verschiedenen Rotor- und Trichtervarianten auf die vielseitigen Erfordernisse eines modernen Recyclingbetriebes, der auf hohe Durchsatzleistungen ausgerichtet ist, zugeschnitten. Sie eignet sich als Zentralmühle für die einstufige Zerkleinerung von massiven Teilen, aber auch als Nachmühle in einer 2-stufigen Zerkleinerung nach einem Shredder aus der ZXS-Baureihe, um höhere Durchsatzleistungen zu erreichen. Bei leichten Teilen, wie z.B. Flaschen, kann der Durchsatz durch eine zusätzliche, spezielle Zwangsbeschickung beträchtlich erhöht werden. Für besonders abrasive Materialien können die Maschinen mit einem speziellen Verschleißschutz z.B. in Form einer Oberflächenhärtung des Rotors oder des Gehäuses ausgestattet werden.

### **VORTEILE**

- **Einfache Messereinstellung außerhalb der Maschine mittels Einstell-Lehre**
- **Austauschbarer Ableitkeil mit 3. Statormesser**
- **Zahlreiche Rotorvarianten**
- **Durchdachter Gehäuseaufbau**
- **Robuste, außenliegende Lagerung**
- **Schwere Stahl-Schweiß-Konstruktion**
- **Universelle, vielseitige Einsatzmöglichkeiten**

DEUTSCH

PLASTIC SIZE REDUCTION  
RUBBER SIZE REDUCTION  
WOOD SIZE REDUCTION  
E-WASTE SIZE REDUCTION



**ZERMA**

# GSH GROSSSCHNEID- MÜHLEN



PLASTIC  
SIZE  
REDUCTION

RUBBER  
SIZE  
REDUCTION

WOOD  
SIZE  
REDUCTION

E-WASTE  
SIZE  
REDUCTION

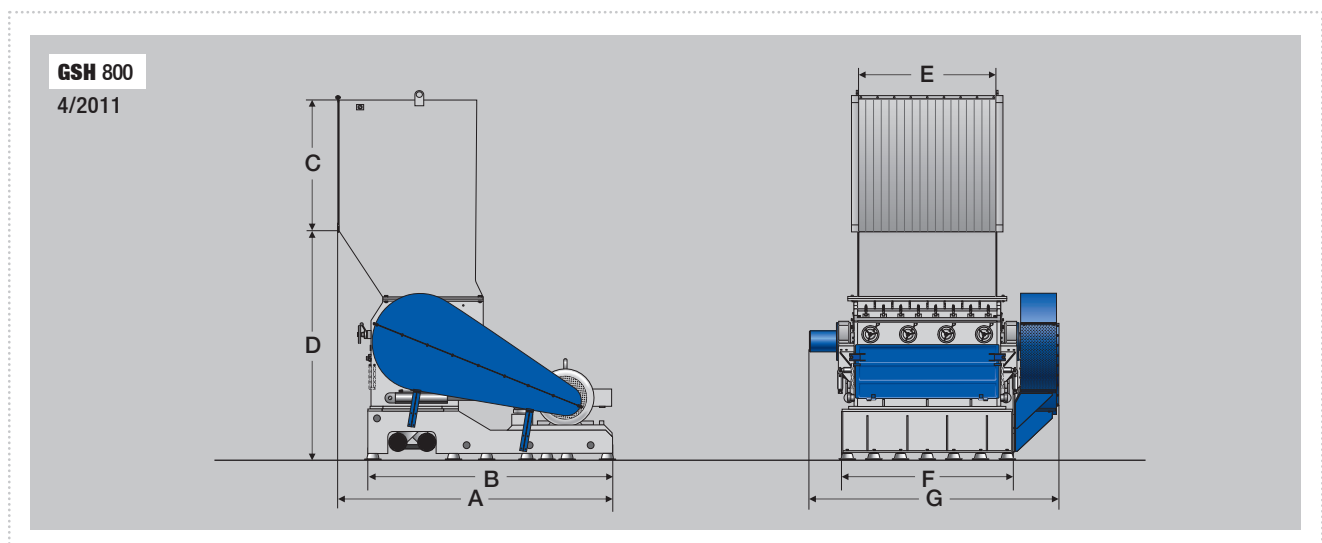
ZERMA. THE  
HOME OF SIZE  
REDUCTION



## TECHNISCHE DATEN

| Typ GSH               | 800/1200        | 800/1600        | 800/2000   |
|-----------------------|-----------------|-----------------|------------|
| Rotordurchmesser (mm) | 800             | 800             | 800        |
| Rotorbreite (mm)      | 1200            | 1600            | 2000       |
| Antrieb (kW)          | 110 - 160       | 132 - 200       | 2 x 160    |
| Rotormesserreihen     | 5 oder 7 oder 9 | 5 oder 7 oder 9 | 7 oder 9   |
| Statormesserreihen    | 2 oder 3        | 2 oder 3        | 2 oder 3   |
| Sieblochung (mm)      | >8              | >8              | >8         |
| Schneidgehäuse (mm)   | 1150 x 915      | 1570 x 915      | 1960 x 915 |
| Gewicht ca. (kg)      | 10400           | 12500           | 13500      |
| A (mm)                | 3100            | 3175            | 2755       |
| B (mm)                | 2800            | 2800            | 2600       |
| C (mm)                | 1200            | 1400            | 1600       |
| D (mm)                | 2570            | 2685            | 3055       |
| E (mm)                | 1150            | 1570            | 1965       |
| F (mm)                | 1535            | 1970            | 2250       |
| G (mm)                | 2430            | 2860            | 3465       |

## ABMESSUNGEN



Technische Änderungen vorbehalten



**AMIS MASCHINEN-VERTRIEBS GMBH**

IM ROHRBUSCH 15 | 74939 ZUZENHAUSEN | DEUTSCHLAND  
TELEFON +49 (0)6226-7890 0 | TELEFAX: +49 (0)6226-7890-222  
E-MAIL [INFO@AMIS.DE](mailto:INFO@AMIS.DE)

**ZERMA EUROPE  
AMIS MASCHINEN-VERTRIEBS GMBH**

**[WWW.AMIS.DE](http://WWW.AMIS.DE)**